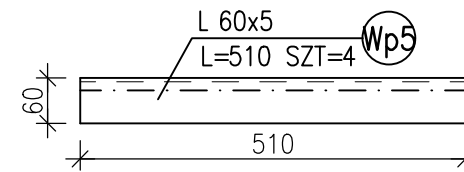
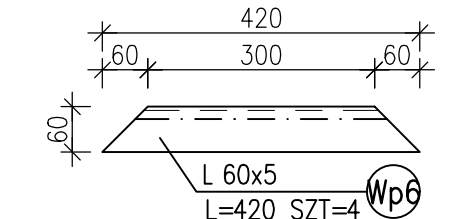
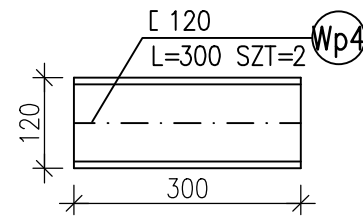
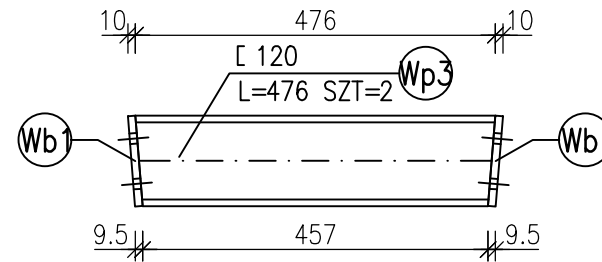
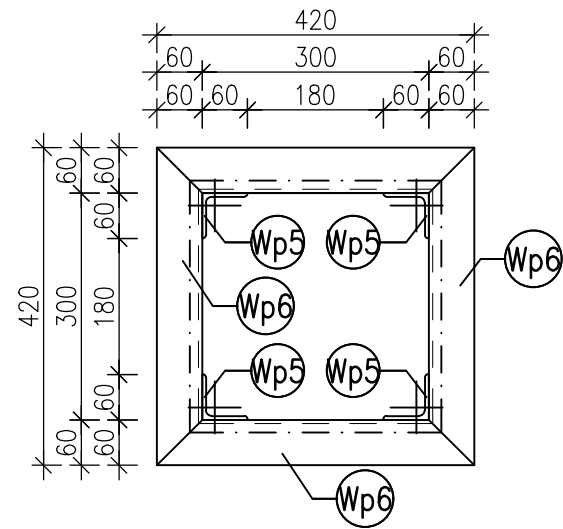
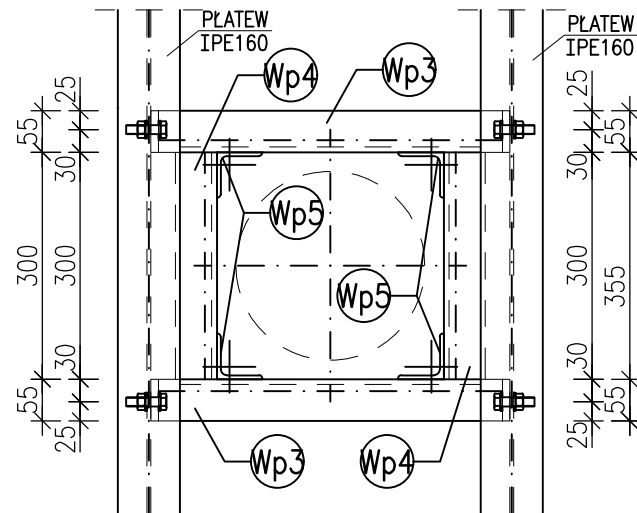
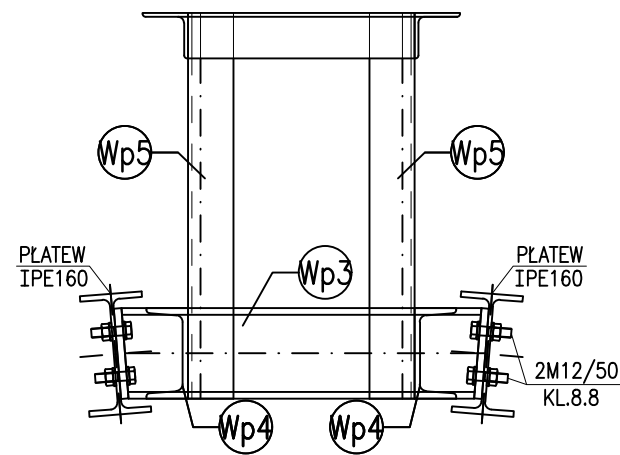
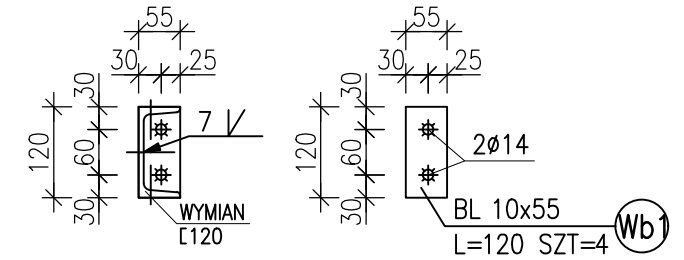


PODSTAWA W2 POD WENTYLATOR DACHOWY Ø250

skala 1:10



PRZEKRÓJ W2  
skala 1:10



ZESTAWIENIE STALI

POZ.	NR ELEMENTU	NAZWA ELEMENTU	DŁUGOŚĆ [mm]	GATUNEK STALI	LICZBA			DŁ. RAZEM [m]	MASA JEDN [kg/m]	MASA RAZEM [kg]	POLE RAZEM [m <sup>2</sup> ]
					SZTUK	x POZ	RAZEM				
W	Wb1	BL 10x55	120	S235JR	4	1	4	0.48	4.32	2.07	0.06
	Wp3	∟ 120	476	S235JR	2	1	2	0.95	13.40	12.76	0.41
	Wp4	∟ 120	300	S235JR	2	1	2	0.60	13.40	8.04	0.26
	Wp5	L 60x5	510	S235JR	4	1	4	2.04	4.57	9.32	0.48
	Wp6	L 60x5	420	S235JR	4	1	4	1.68	4.57	7.68	0.39
OGÓŁEM										39.87	1.6
NADDATEK NA SPOINY: 1.8%										0.72	0.03
NADDATEK NA NIERÓWNOŚCI: 2%										0.8	0.03
NADDATEK NA ELEM. DODATK.: 1.5%										0.6	0.02
RAZEM:										41.99	1.68

PROJEKTOWANIE I NADZÓR BUDOWLANY "PRO-BUD"  
77-400 ŻŁOTÓW, ul.NORWIDA 7

TEMAT:	PODSTAWA W2 POD WENTYLATOR DACHOWY Ø250		
OBIEKT:	BUDOWA BUDYNKU GARAŻOWEGO D1 ORAZ WIATY D2	BRANŻA:	KONSTRUKCYJNA
ADRES:	77-400 ŻŁOTÓW, UL.DOMAŃSKIEGO 48a	PROJEKT	WYKONAWCZY
INWESTOR:	KP PSP W ŻŁOTOWIE UL. DOMAŃSKIEGO 48a 77-400 ŻŁOTÓW	SKALA:	1:10
PROJEKTANT	mgr inż. GRZEGORZ WITKOWICZ		
KONSTRUKCJI	UPR. BUD. NR EWID. 7131/120/P/2000		
OPRACOWAŁA:	mgr inż. ANNA SUCHOCKA		
DATA:	GRUDZIEŃ 2018	NR RYS.	D.KS-7